

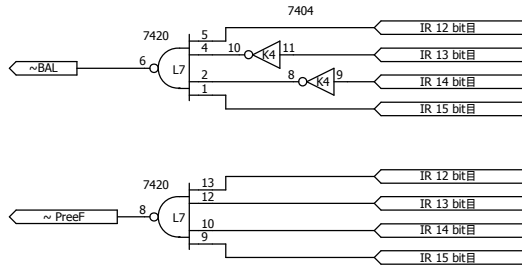
TANACOM-1 制御回路01 原型 (Control Module 01)

設計原形 ... 1978年 6月

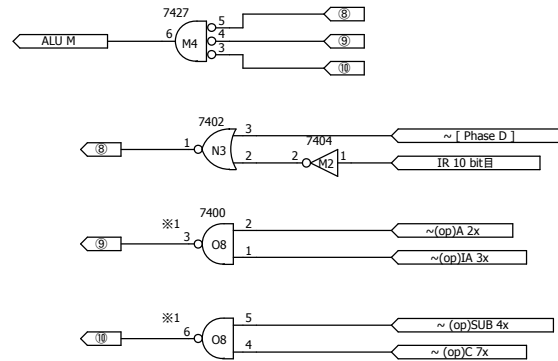
※1... 78年 6/9 DEBUG修正

※2... 78年 8/3 改良

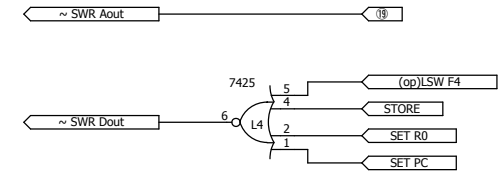
タスクコントロール回路



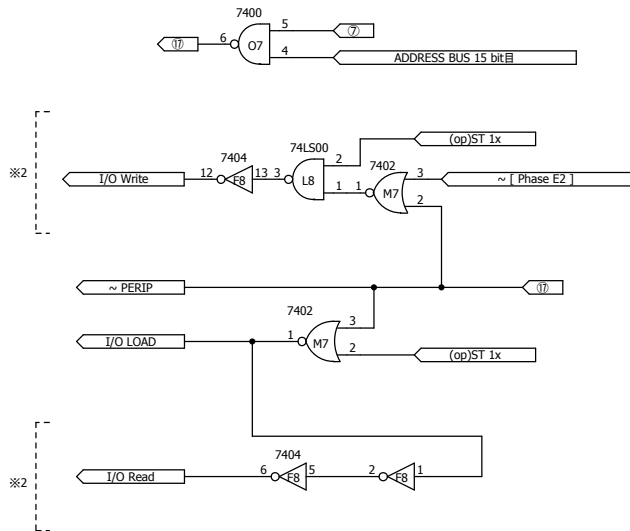
ALU コントロール回路



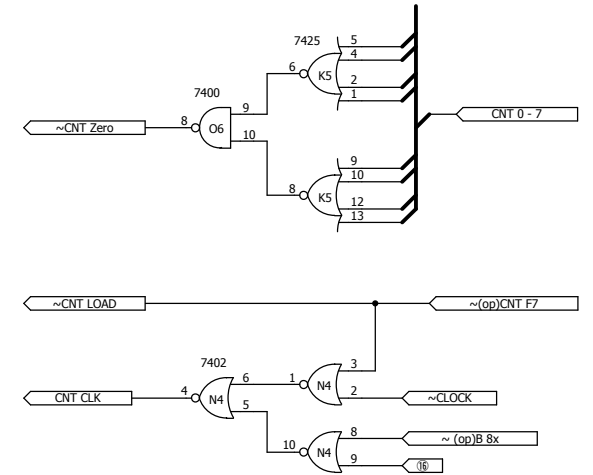
SWR コントロール回路



I/O コントロール回路



CNT コントロール回路



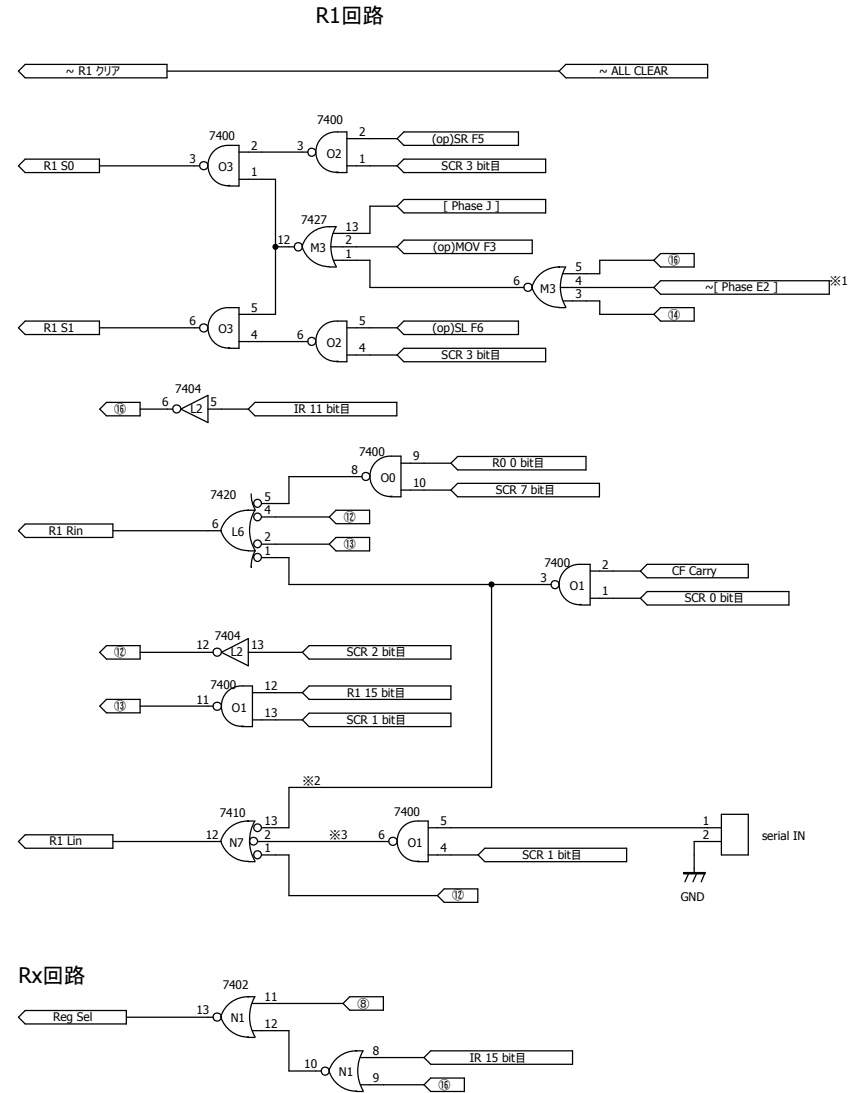
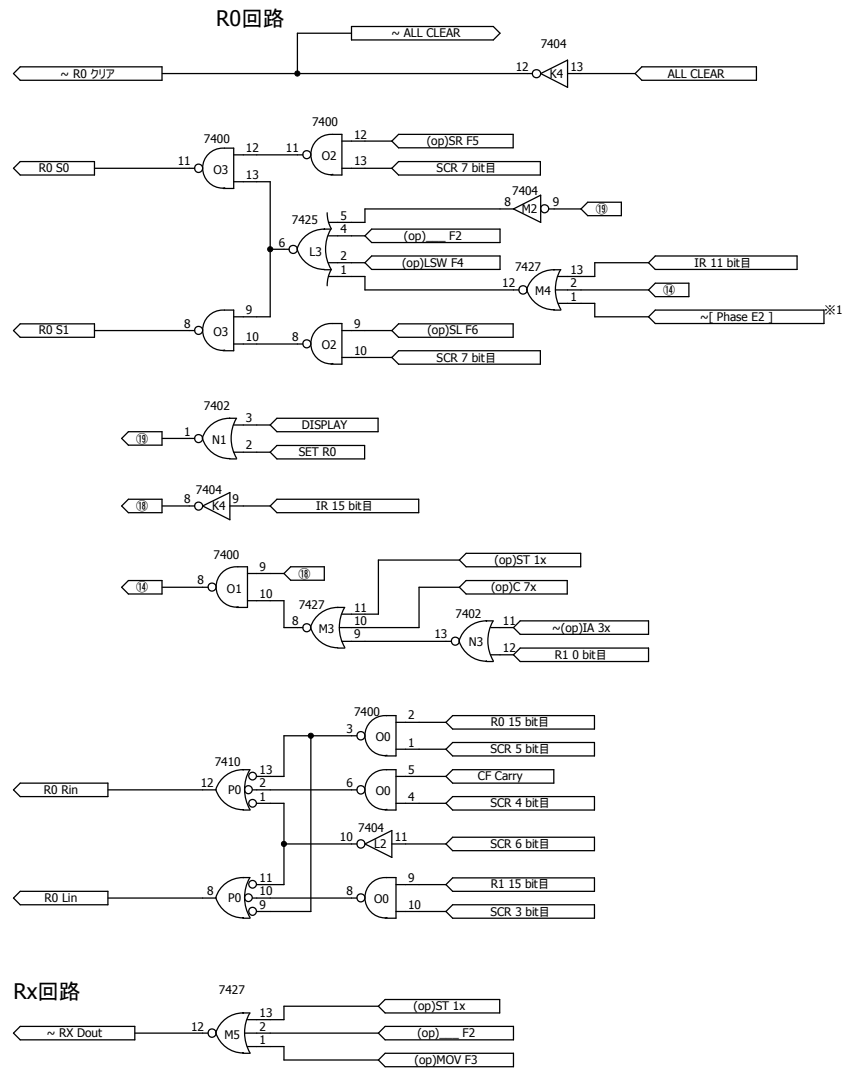
TANACOM-1 制御回路02 原型 (Control Module 02)

設計原形 ... 1978年 6月

※1... 78年 6/9 DEBUG修正

※2... 78年 8/3 改善

※3... 78年 8/19 改良



TANACOM-1 制御回路03 原型 (Control Module 03)

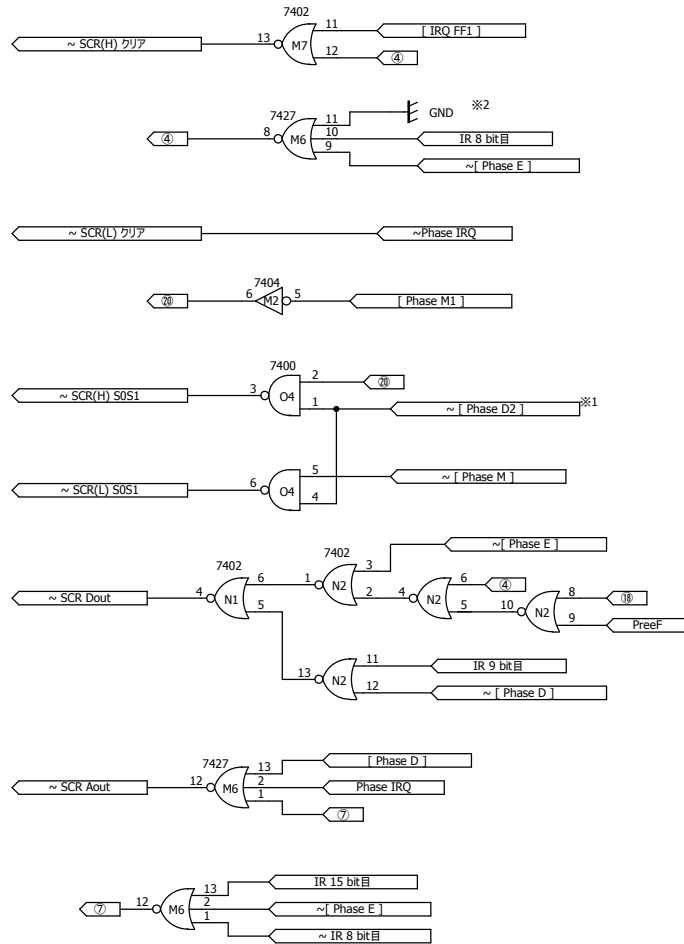
設計原形 ... 1978年 6月

※1... 78年 6/9 DEBUG修正

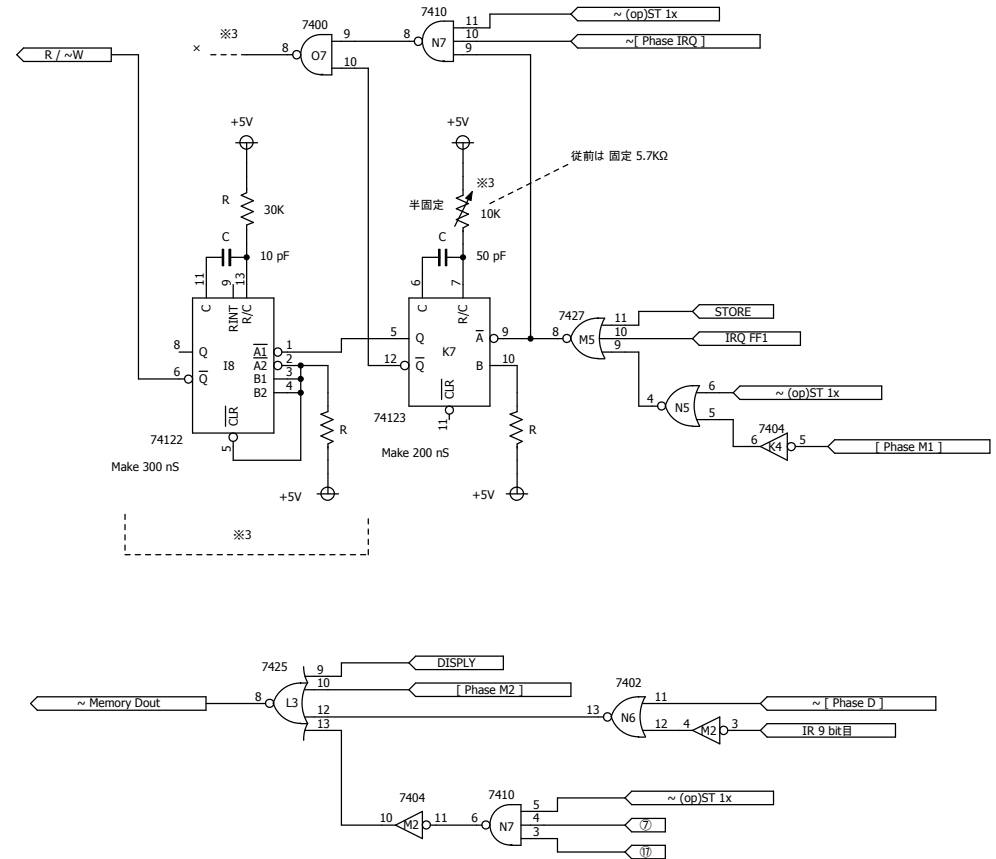
※2... 78年 7/17 改良

※3... 79年 9/28 改善

SCRコントロール回路



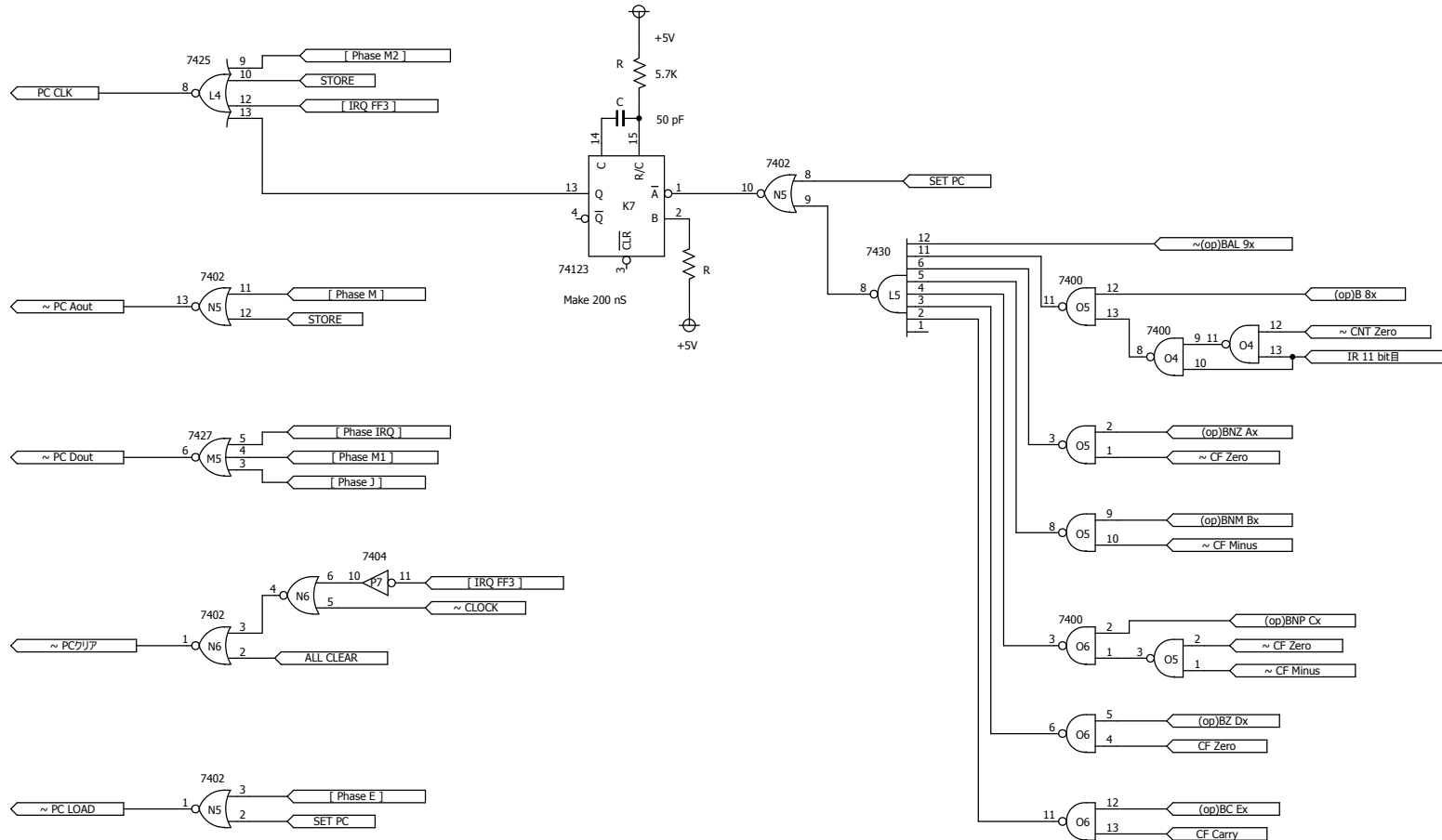
メモリコントロール回路



TANACOM-1 制御回路04 原型 (Control Module 04)

設計原形 ... 1978年 6月

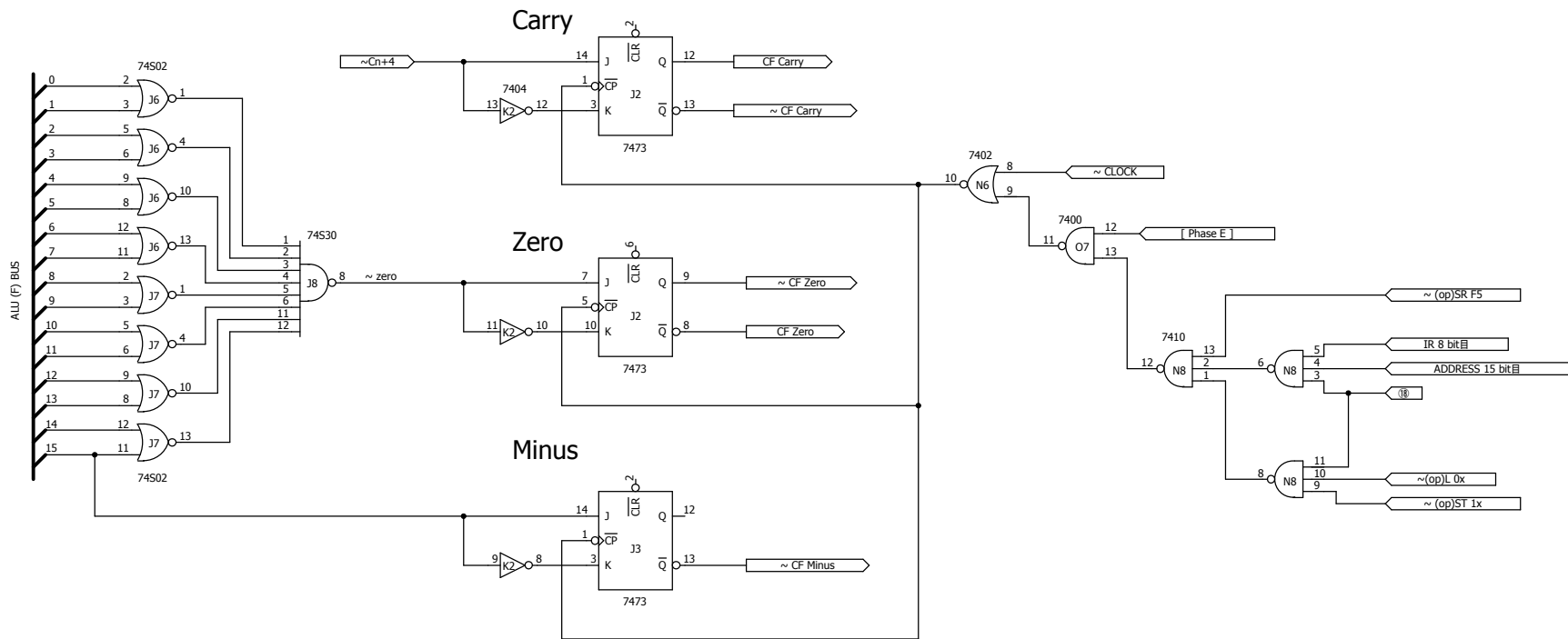
PCコントロール回路



TANACOM-1 制御回路05 原型 (Control Module 05)

設計原形 ... 1978年 6月

CFコントロール回路



CF (Condition Flags)