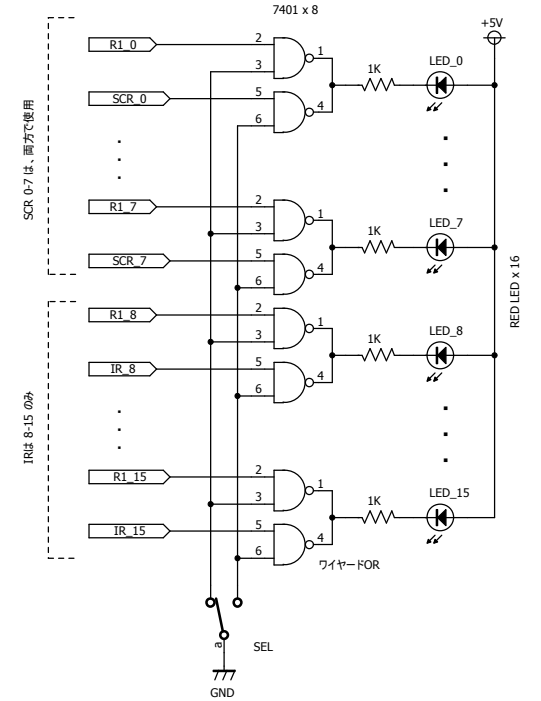
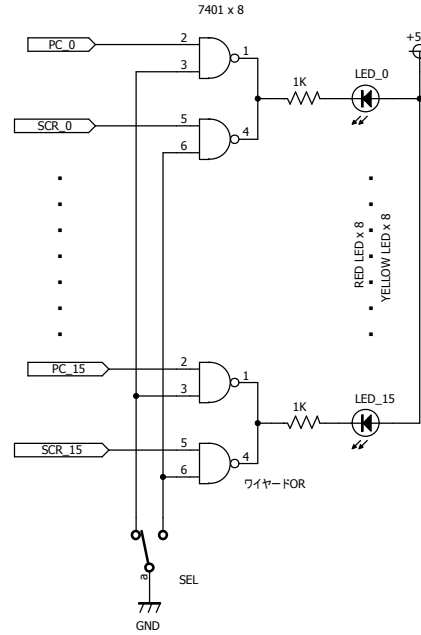
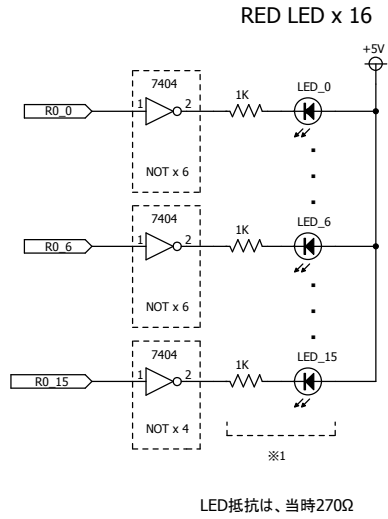
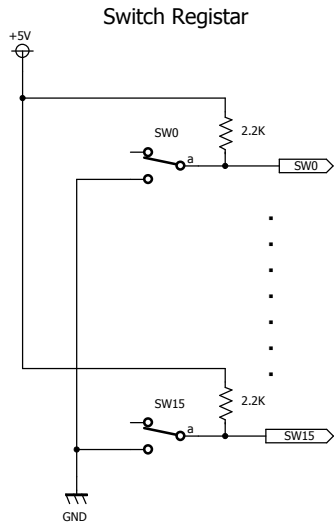


TANACOM-1 SWパネルユニット原型

表示部設計 ... 1976年 6月
 ※1... 2009年7月 LEDとR 全交換
 SW部設計 ... 1978年 6月



MANUAL OPERATION

