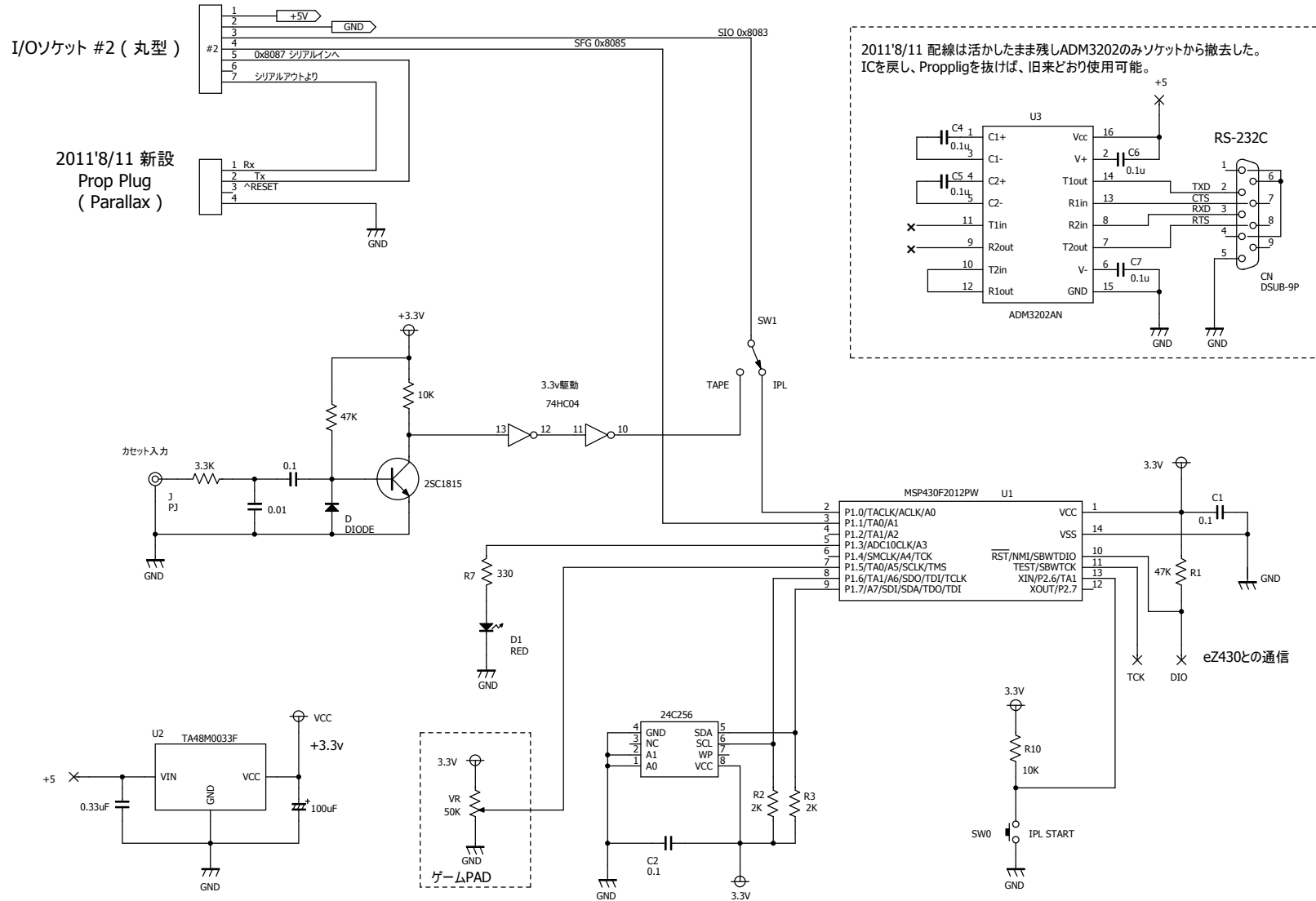


新設 IPL兼シリアル通信 (甦り09事業)

2011'8/11 Prop Plug 化した



2011'8/11 配線は活かしたまま残りADM3202のみソケットから撤去した。
ICを戻し、Prop Plugを抜けば、旧来どおり使用可能。

注意. USBパワーを使うProp-Plugなので、使用後はProp-Plugを切り離すか、USBを切ってください。
そうしないと、予期せぬ電流がTANACOMに流れ込む可能性あり。