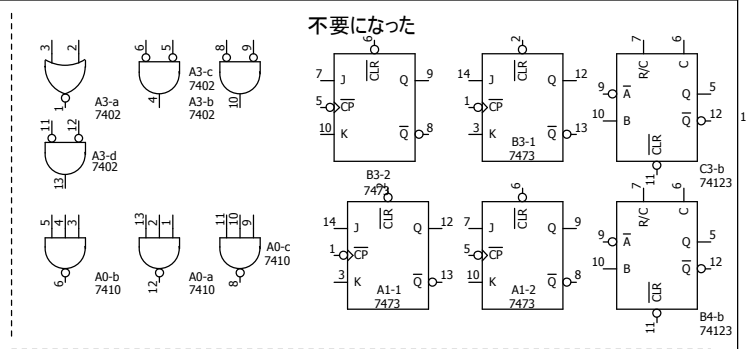
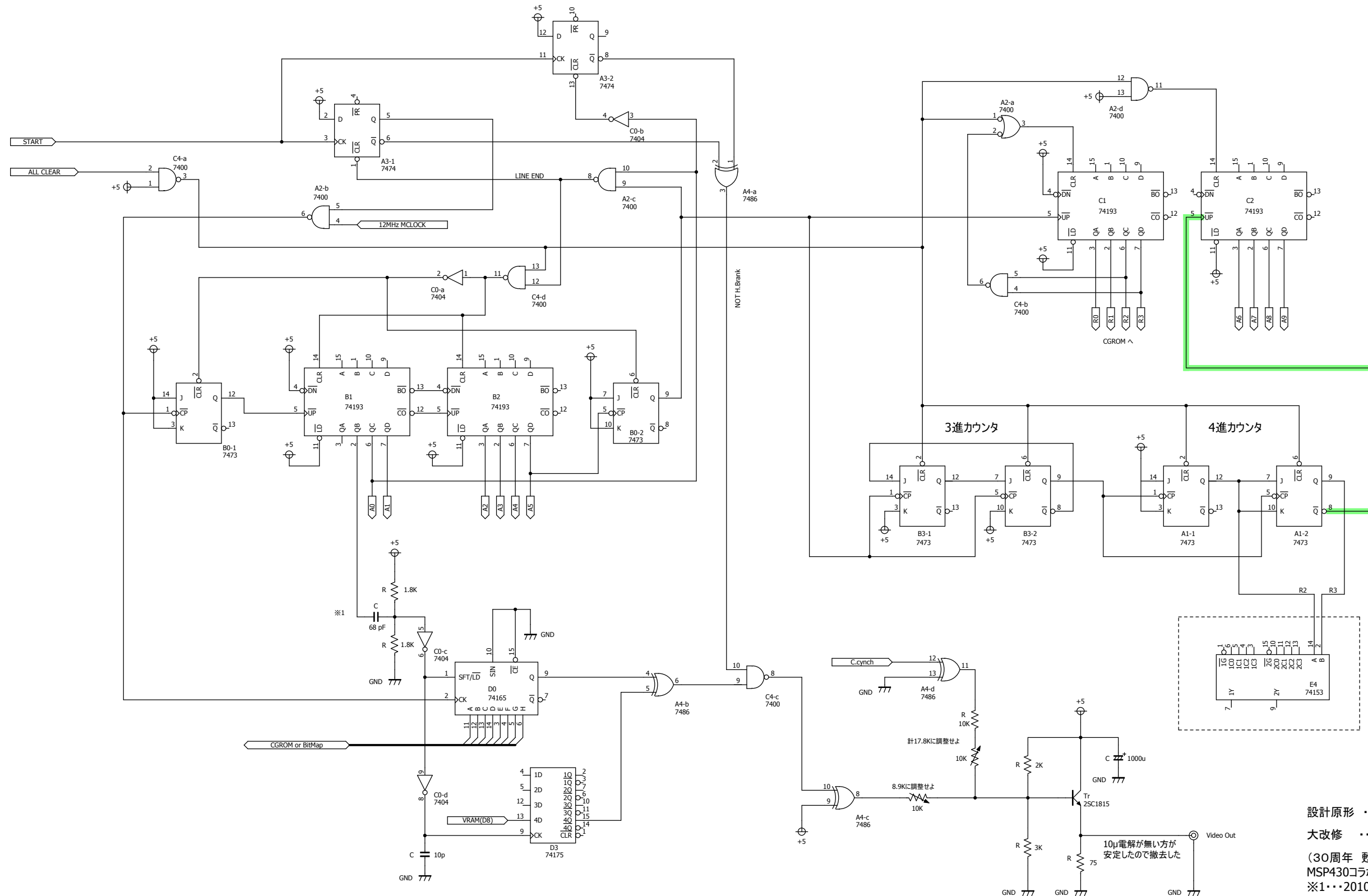


TANACOM-1 MSP430コラボVRAM

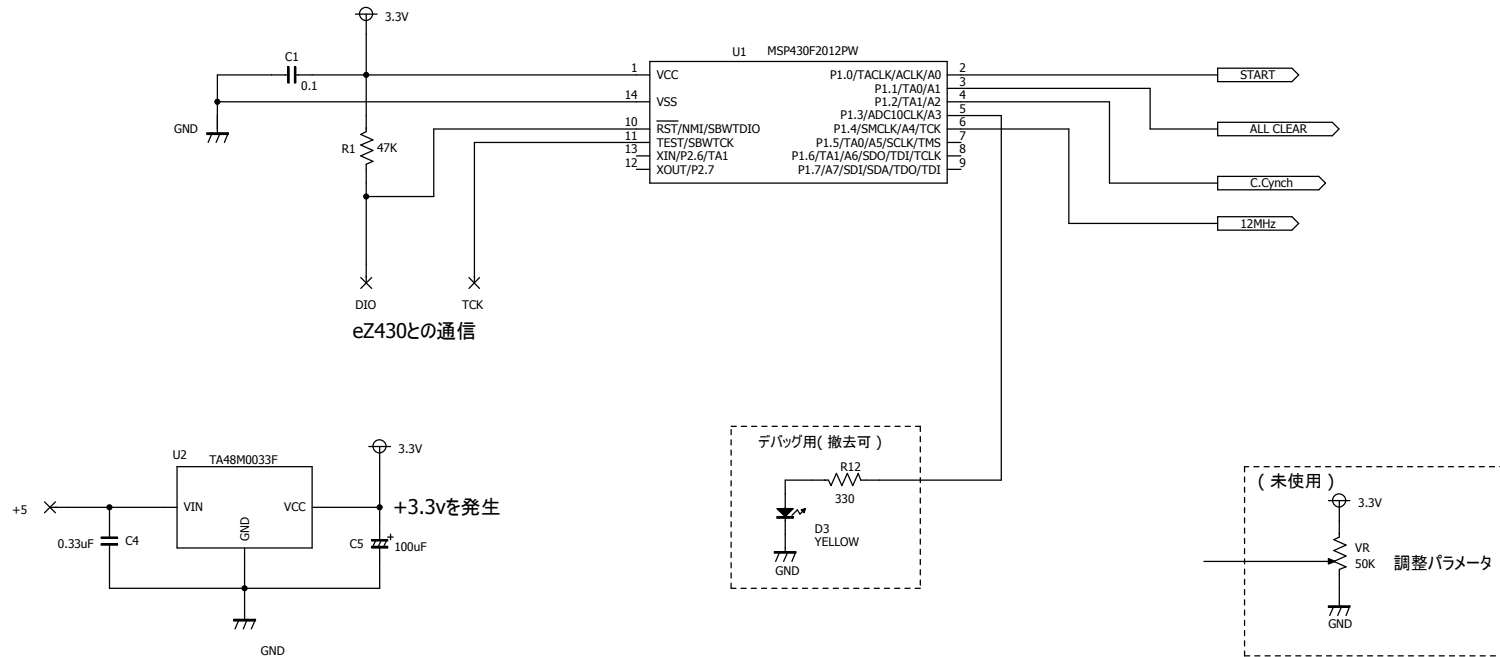


設計原形 ... 1978年 9月 6日
 大改修 ... 1979年 4月
 (30周年 廻り事業)
 MSP430コラボ版 ... 2009年 8月 7日
 ※1...2010'12/17 改善 100p → 68p

TANACOM-1 VRAM

MSP430コラボ側 Ver2 2009' 10月28日

Ver1に対して、STARTとC.Cynchのピンが入れ替わった。



eZ430との通信

