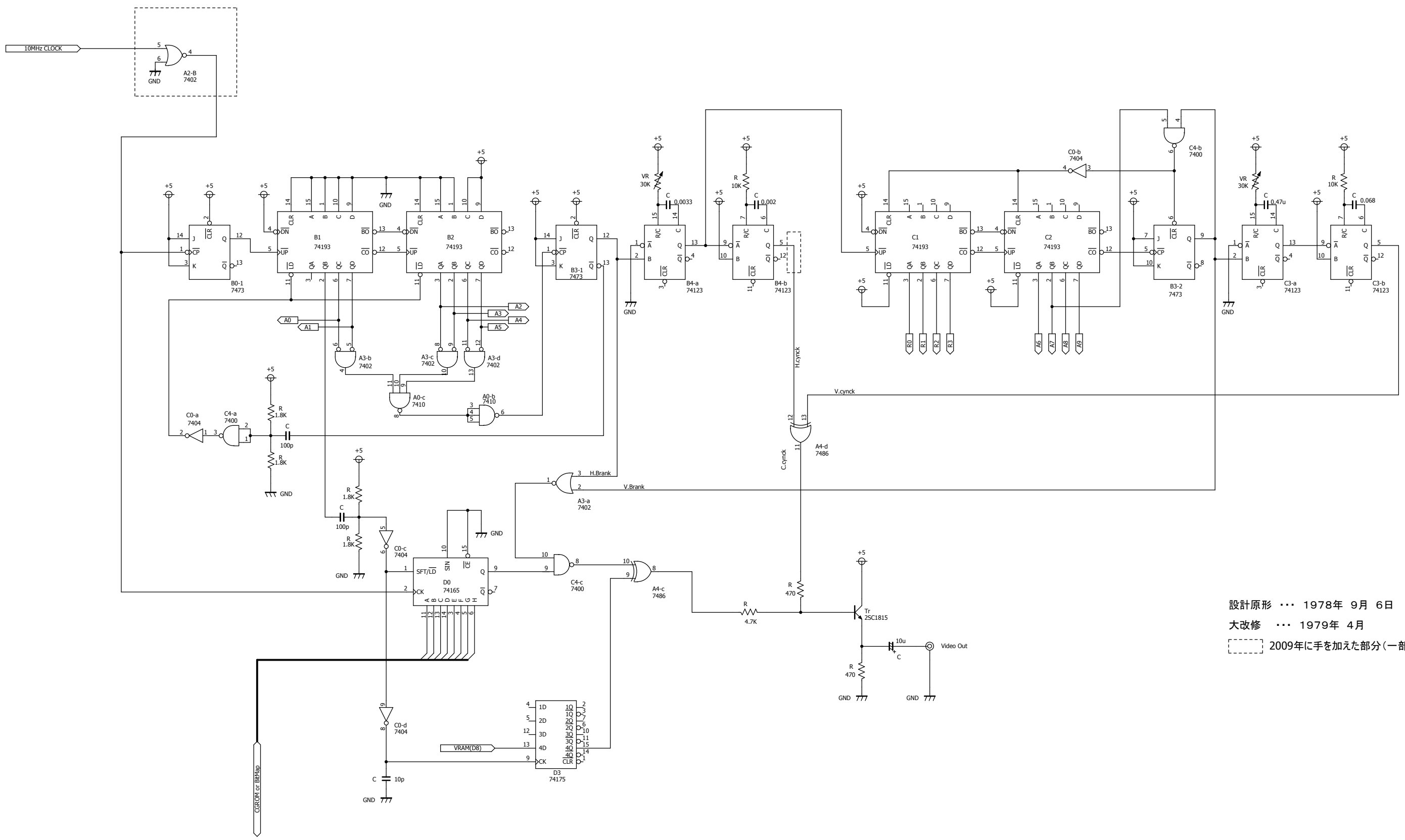
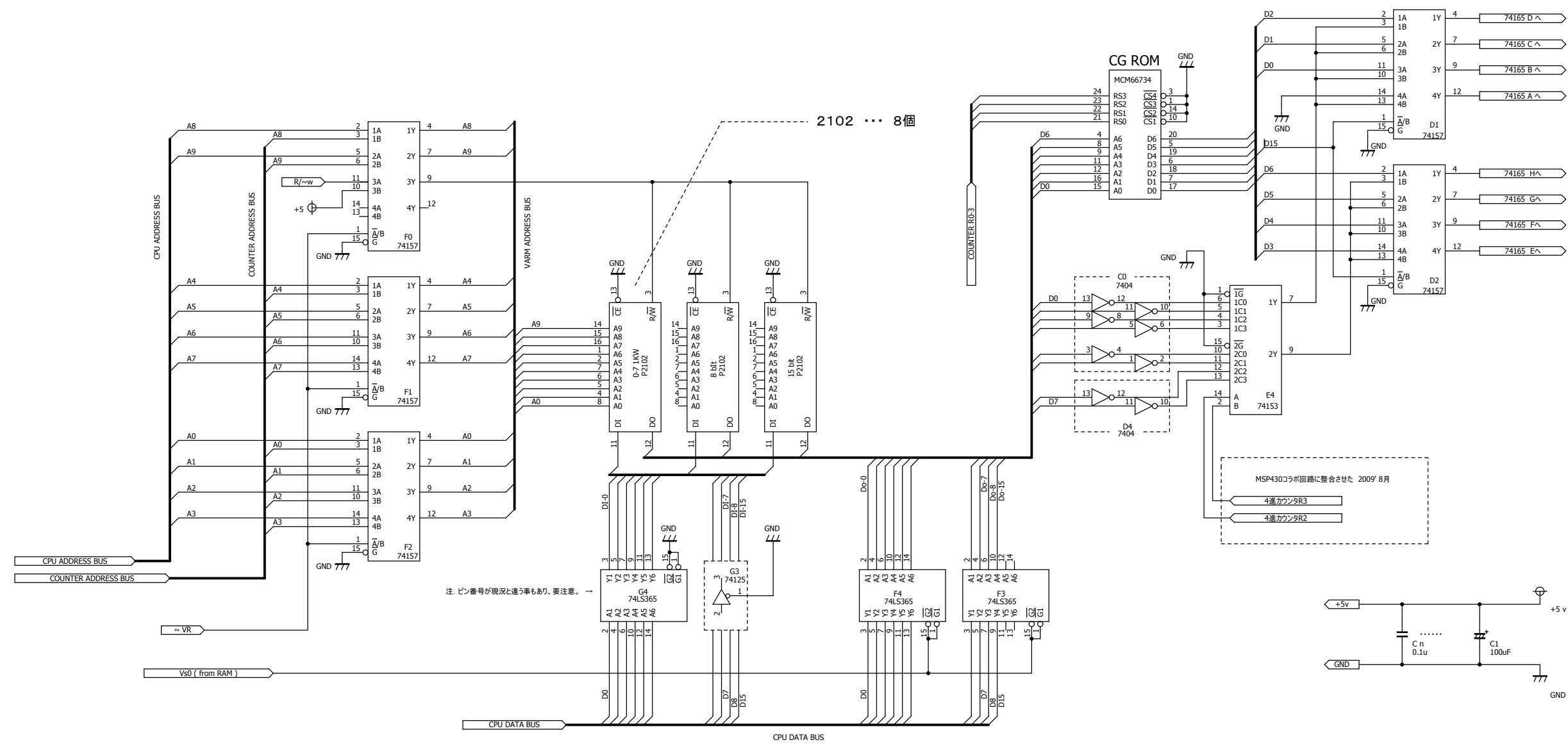


TANACOM-1 VRAM (大改修79)



設計原形 ... 1978年 9月 6日
 大改修 ... 1979年 4月
 2009年に手を加えた部分(一部)

TANACOM-1 DISPユニットRAM部 原型



注: ピン番号が現況と違う事もあり、要注意。

MSP430コラボ回路に整合させた 2009年 8月
 4進カウンタR3
 4進カウンタR2

設計原形 ... 1978年 6月

本体RAM7KW化に伴う変更 ... 1980年 3月

(30周年 甦り事業)
 MSP430コラボ版 ... 2009年 8月 7日